



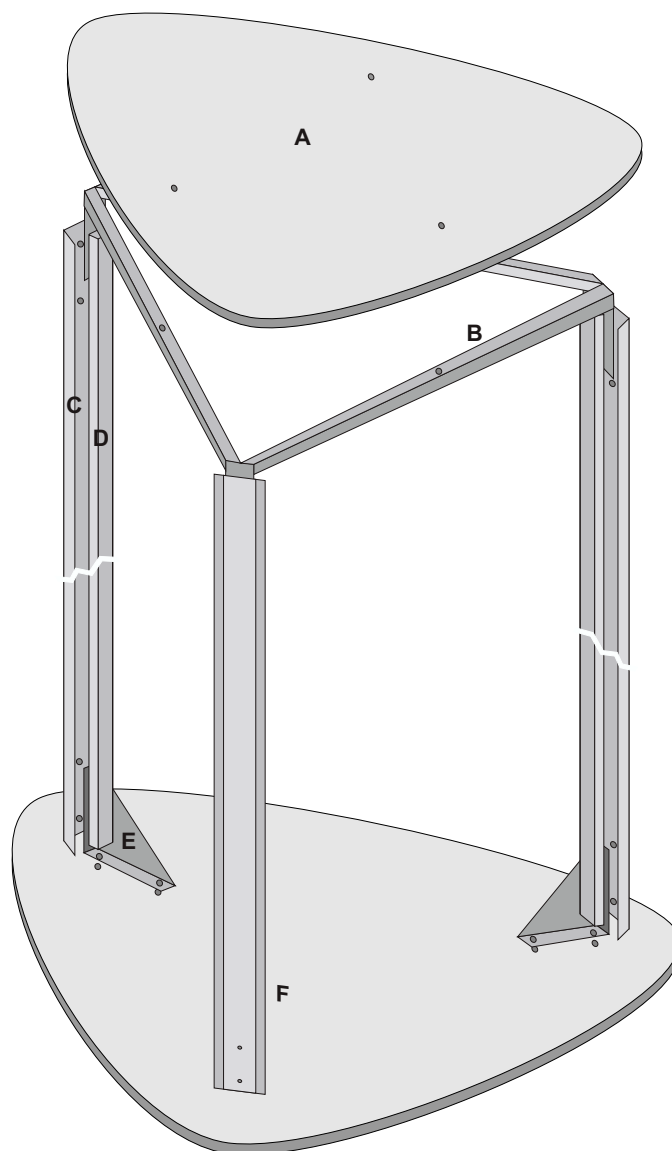
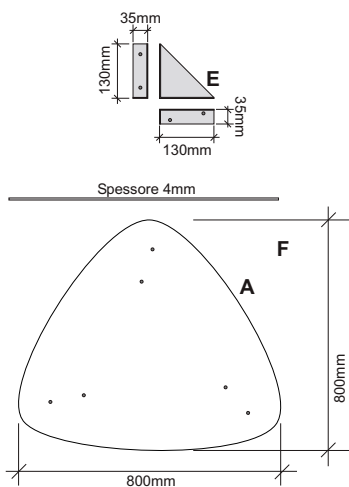
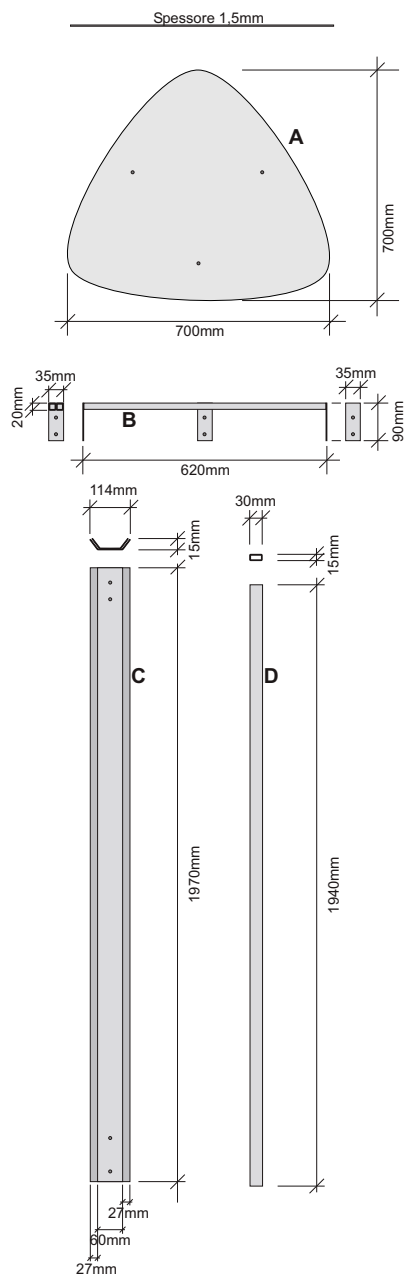
Caratteristiche	
Modello	Totem Bifacciale Indoor/Outdoor
Materiale Fornito	- Struttura interamente in Metallo colore Silver - Set Viteria
Superfici Stampabili	62X197cm
Stampa	Esacromia High-Resolution STAMPA OPZIONALE NON COMPRESA
Accessori	Kit Illuminazione Opzionale
Dimensione Scatola	PR-TOTEM200Tx Base 80x40x4cm Struttura: 15x125x200cm Pannello: vedi tabella a lato
Peso Scatola	Base: Kg 18

Nota: Le informazioni riportate possono subire variazioni improvvise senza preavviso.

Totem Trifacciale 200 Bombato	
PR-TOTEM200T	Totem 200 Trifacciale Bombato

Pannelli in PVC Espanso	
PR-TOTEM200TP	Pannello PVC Espanso 62x197cm
Pannelli in Alluminio Preverniciato sp.12/10	
PR-TOTEM200TA	Pannello Alluminio 12/10 62x197cm
Costi di Stampa	
PR-TOTEM200TS	Stampa Esacromia 62x197cm

Pannelli in Metacrilato Opalino	
PR-TOTEM200TO	Pannello Metacrilato Opalino 62x197cm
Kit Illuminazione Interna	
PR-TOTEM200TKL	Kit Illuminazione per PR-TOTEM200T
Costi di Stampa	
PR-TOTEM200TST	Stampa su PVC Trasparente Esacromia 62x197cm



COMPOSIZIONE KIT

- A** n. 1 Top
- B** n. 1 Triangolo Telaio Orizzontale Superiore
- C** n. 3 Profili Verticali Esterni
- D** n. 3 Barre Telaio Verticali
- E** n. 3 Staffe Triangolari
- F** n. 1 Base della Struttura

Set Viteria a Corredo

Nota: Le informazioni riportate possono subire variazioni improvvise senza preavviso.

Totem Trifacciale Bombato

Primafila
Pubblicità & Allestimenti