



Caratteristiche	
Modello	Totem Bifacciale Indoor/Outdoor
Materiale Fornito	- Struttura interamente in Metallo colore Silver - Set Viteria
Superfici Stampabili	PR-TOTEM150Bx: 62X147 PR-TOTEM200Bx: 62X197 PR-TOTEM250Bx: 82X247
Stampa	Esacromia High-Resolution STAMPA OPZIONALE NON COMPRESA
Accessori	Kit Illuminazione Opzionale
Dimensione Scatole	PR-TOTEM150B Base: 80x40x4cm Struttura: 15x15x150cm PR-TOTEM200Bx Base 80x40x4cm Struttura: 15x125x200cm PR-TOTEM250Bx Base: 100x50x4cm Struttura: 15x15x250cm Pannello: vedi tabella a lato
Peso Scatola	PR-TOTEM150Bx: 15Kg PR-TOTEM200Bx: 18Kg PR-TOTEM250Bx: 20Kg

Nota: Le informazioni riportate possono subire variazioni improvvise senza preavviso.

Totem Bifacciale	
PR-TOTEM150B	Totem 150 Bifacciale
PR-TOTEM200B	Totem 200 Bifacciale
PR-TOTEM250B	Totem 250 Bifacciale

Pannelli in PVC Espanso	
PR-TOTEM150BP	Pannello PVC Espanso 62x147cm
PR-TOTEM200BP	Pannello PVC Espanso 62x197cm
PR-TOTEM250BP	Pannello PVC Espanso 82x247cm

Pannelli in Alluminio Preverniciato sp.12/10

PR-TOTEM150BA	Pannello Alluminio 12/10 62x147cm
PR-TOTEM200BA	Pannello Alluminio 12/10 62x197cm
PR-TOTEM250BA	Pannello Alluminio 12/10 82x247cm

Costi di Stampa

PR-TOTEM150BS	Stampa Esacromia 62x147cm
PR-TOTEM200BS	Stampa Esacromia 62x197cm
PR-TOTEM250BS	Stampa Esacromia 82x247cm

Pannelli in Metacrilato Opalino

PR-TOTEM150BO	Pannello Metacrilato Opalino 62x147cm
PR-TOTEM200BO	Pannello Metacrilato Opalino 62x197cm
PR-TOTEM250BO	Pannello Metacrilato Opalino 82x247cm

Kit Illuminazione Interna

PR-TOTEM150BKL	Kit Illuminazione per PR-TOTEM150B
PR-TOTEM200BKL	Kit Illuminazione per PR-TOTEM200B
PR-TOTEM250BKL	Kit Illuminazione per PR-TOTEM250B

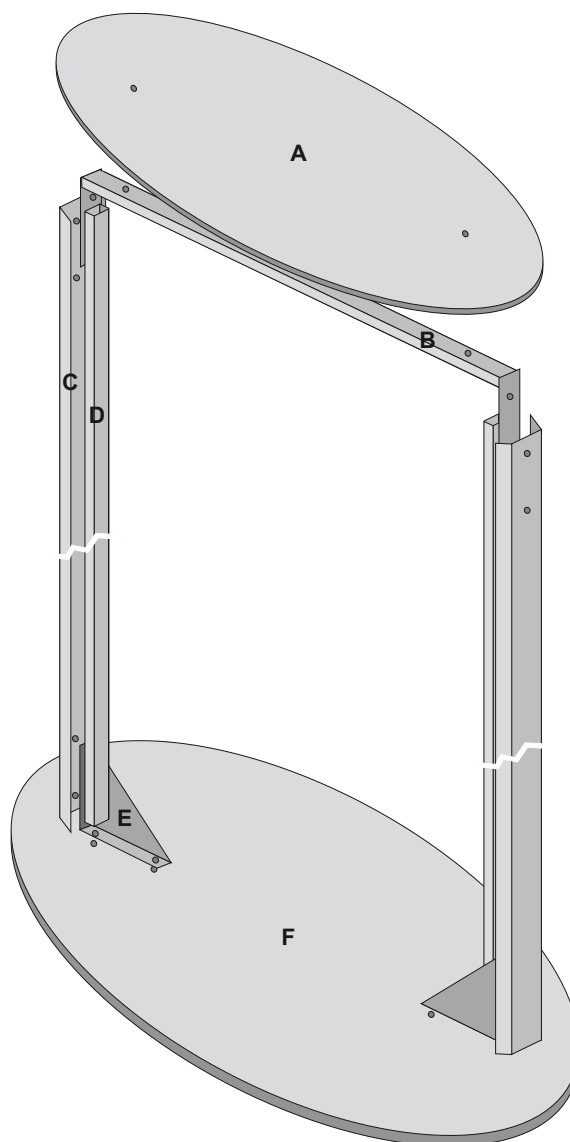
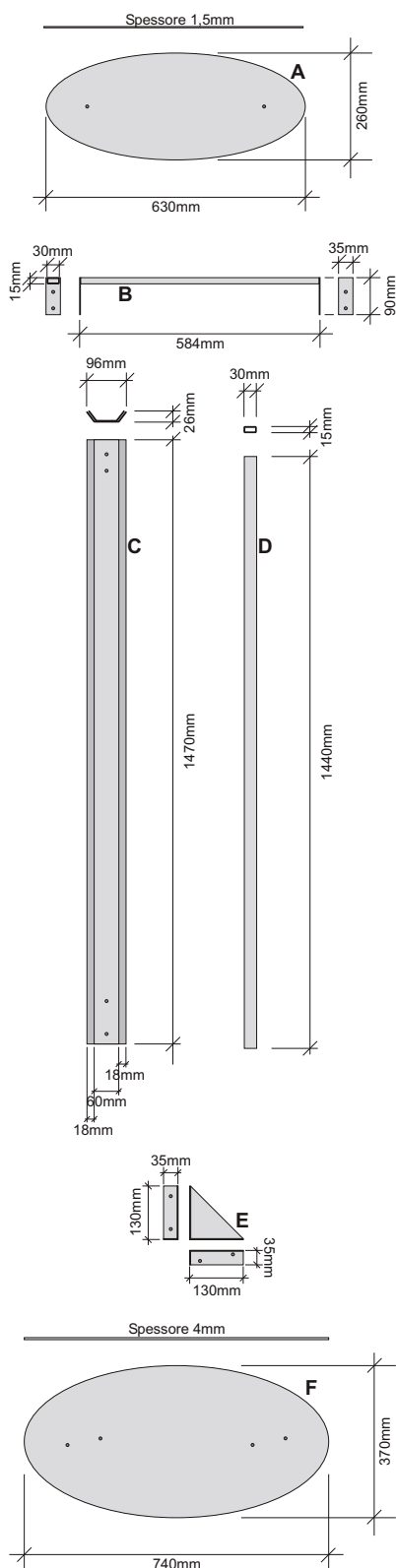
Costi di Stampa

PR-TOTEM150BST	Stampa su PVC Trasparente Esacromia 62x147cm
PR-TOTEM200BST	Stampa su PVC Trasparente Esacromia 62x197cm
PR-TOTEM250BST	Stampa su PVC Trasparente Esacromia 82x247cm

STANDARD

LUMINOSO

Primafila
Pubblicità & Allestimenti



COMPOSIZIONE KIT

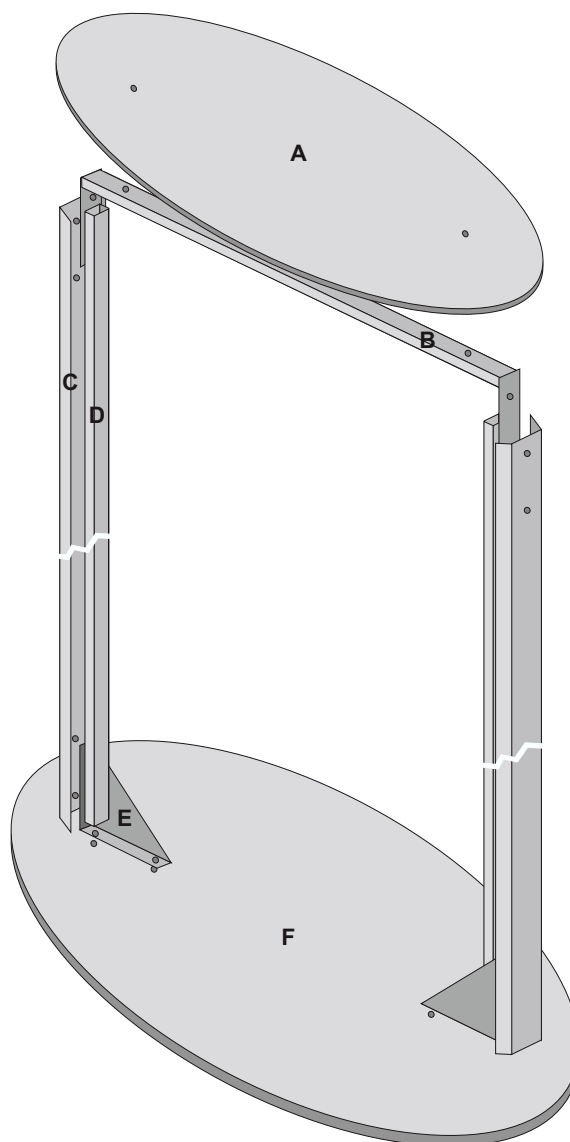
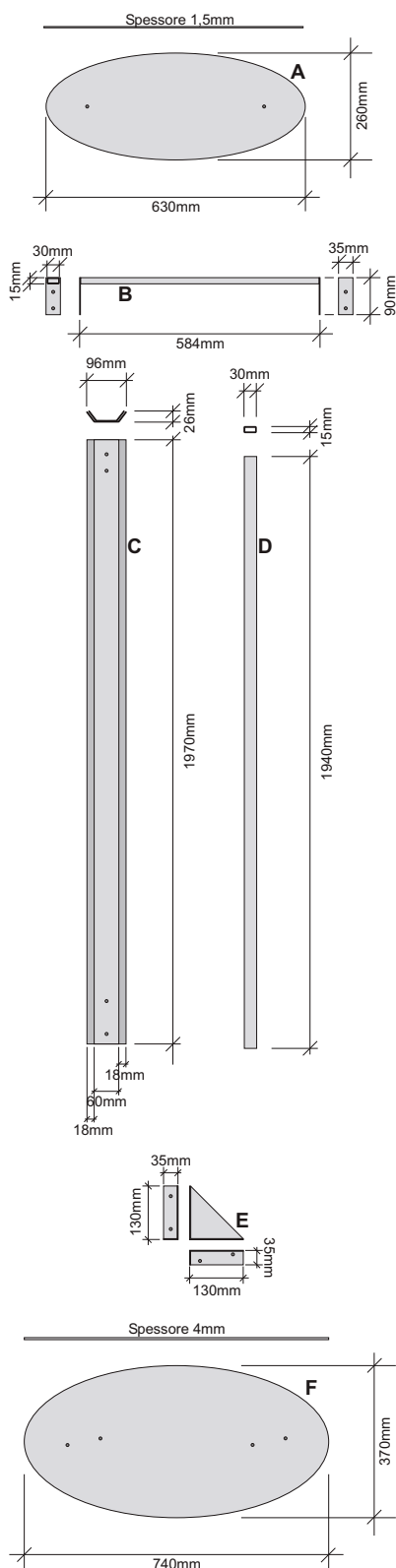
- A** n. 1 Top
- B** n. 1 Barra Telaio Orizzontale Superiore
- C** n. 2 Profili Verticali Esterni
- D** n. 2 Barre Telaio Verticali
- E** n. 2 Staffe Triangolari
- F** n. 1 Base della Struttura

Set Viteria a Corredo

Nota: Le informazioni riportate possono subire variazioni improvvise senza preavviso.

Totem Bifacciale 150

Primafila
Pubblicità & Allestimenti



COMPOSIZIONE KIT

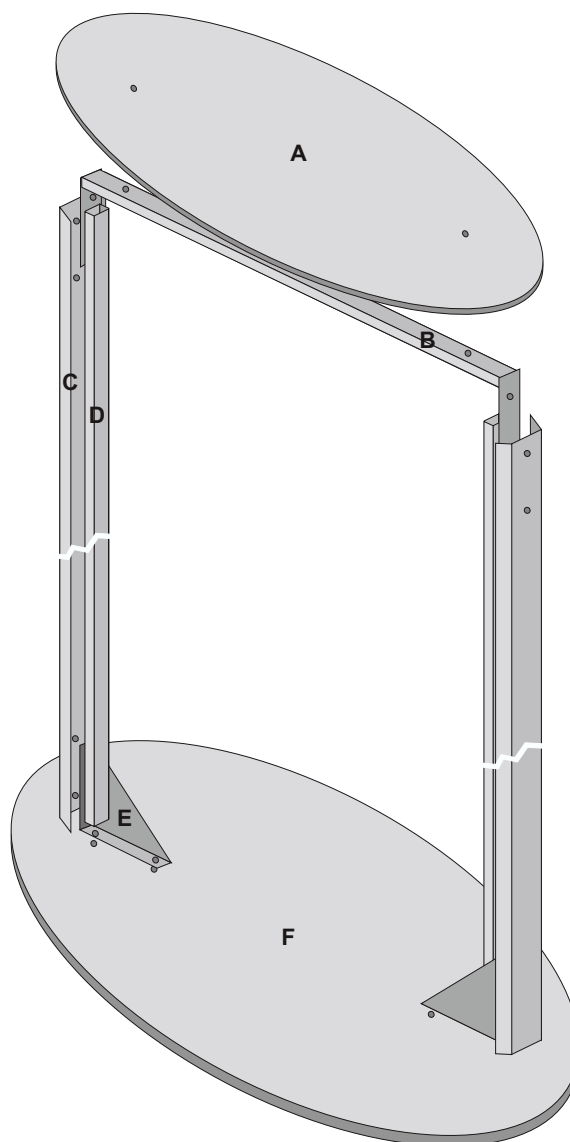
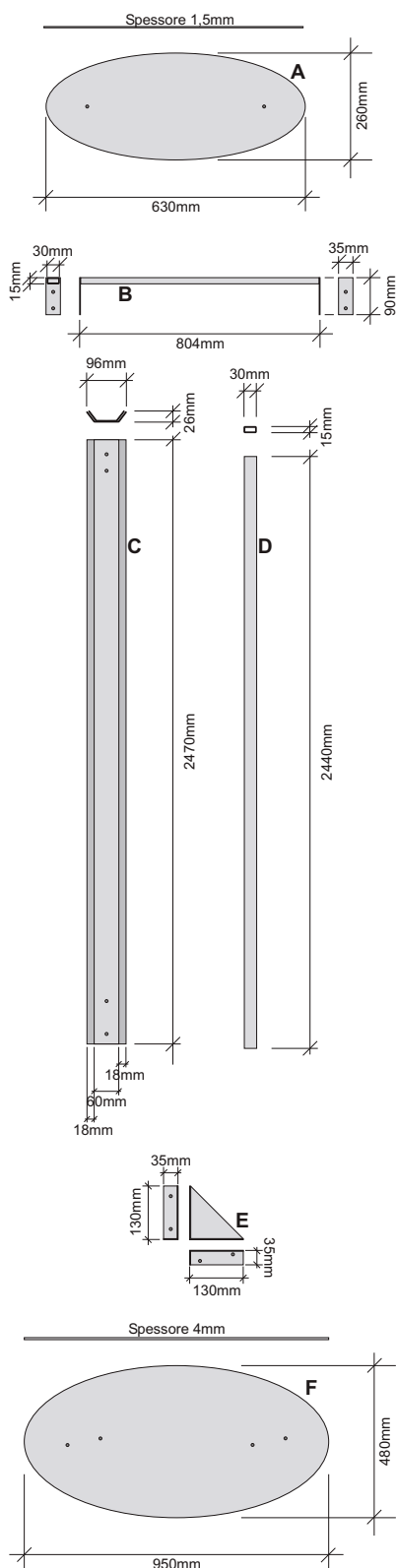
- A** n. 1 Top
- B** n. 1 Barra Telaio Orizzontale Superiore
- C** n. 2 Profili Verticali Esterni
- D** n. 2 Barre Telaio Verticali
- E** n. 2 Staffe Triangolari
- F** n. 1 Base della Struttura

Set Viteria a Corredo

Nota: Le informazioni riportate possono subire variazioni improvvise senza preavviso.

Totem Bifacciale 200

Primafila
Pubblicità & Allestimenti



COMPOSIZIONE KIT

- A** n. 1 Top
- B** n. 1 Barra Telaio Orizzontale Superiore
- C** n. 2 Profili Verticali Esterni
- D** n. 2 Barre Telaio Verticali
- E** n. 2 Staffe Triangolari
- F** n. 1 Base della Struttura

Set Viteria a Corredo

Nota: Le informazioni riportate possono subire variazioni improvvise senza preavviso.

Totem Bifacciale 250

Primafila
Pubblicità & Allestimenti